

Manuale di Utilizzo



Leggete e capite quanto contenuto in questo Manuale prima di utilizzare il prodotto

SNOWEX[®]

LEADERS IN ICE CONTROL



SP-85

da Matricola n. PD-102588 e successivi

SP-85SS

da Matricola n. PE-100800 e successivi

TRYNEX[®]
INTERNATIONAL

COPIA PER L'UTILIZZATORE

Madison Heights, Michigan 48071
800-SALTERS
www.snowexproducts.com

Informazioni generali	3
Introduzione	4
Precauzioni per la Sicurezza	5
Istruzioni di Montaggio dello Spargisale.....	6-7
Utilizzo dello Spargisale	8
Manutenzione.....	9
Tabella delle problematiche.....	10
Garanzia	11
Vista d'insieme dello Spargisale	
Modello SP-85 / SP-85SS.....	12-13
Esploso tramoggia	
Modello SP-85 / SP-85SS.....	14-15
Esploso deflettore	
Modello SP-85 / SP-85SS.....	16-17
Esploso assale	
Modello SP-85.....	18-19
Esploso manubrio	
Modello SP-85.....	20-21
Esploso assale	
Modello SP-85SS	22-23
Esploso manubrio	
Modello SP-85SS	24-25
Note + Certificato CE	26-27

Avete domande o vi serve assistenza?

**Chiamate
SABRE ITALIA SRL**

Tel. 0444 977655

dal Lunedì al Venerdì 8:00 - 12:00 / 13:00 - 17:00

Fax: 0444 977200

E-Mail: info@sabreitalia.com

Website: www.sabreitalia.com



Informazioni generali

CONGRATULAZIONI!

Lo spargisale che avete acquistato è un concetto avanzato per controllo di neve e ghiaccio! Il vostro spargisale è innovativo e il suo design modulare è un prodotto esclusivo SnowEx. Ecco il perché...

SEMPLICITA': Un minor numero di componenti di alta qualità si traduce in una manutenzione minore ai nostri spargisale.

AFFIDABILITA': La tramoggia in polipropilene dalla struttura ad alta tecnologia, il telaio rivestito a polveri, trasmissione di qualità caratterizzano i prodotti Snowex, unici nel loro genere.

VERSATILITA': Multifunzionale, permette di spargere un'ampia varietà di prodotti per il controllo di neve e ghiaccio.

GARANZIA: La migliore sul mercato: 2 anni standard!

Avrete dei benefici in termini di tempo, denaro e fatica.

Vi diamo il benvenuto nel mondo SnowEx !

Registrazione

Registrate i seguenti dati in questo manuale per una rapida consultazione.

Modello spargisale: _____

N. di matricola spargisale: _____

Data di acquisto: _____

Concessionario di zona: _____

Quando ordinate parti di ricambio, sarà necessario fornire i succitati dati per essere sicuri di ricevere gli articoli giusti.

A destra è riportato il cartellino di identificazione che è posto sullo spargisale stesso.

Ricordatevi di compilare il certificato di garanzia con tutti i dati richiesti e di consegnarlo al Concessionario per la registrazione, così verrà reso valido e vi saranno comunicate eventuali utili informazioni di servizio e di sicurezza.



Questo manuale è stato realizzato per assistervi e fornirvi le istruzioni per un idoneo montaggio e utilizzo dello spargisale.

Consultate l'indice per avere un'idea del contenuto di questo manuale.

Leggete e comprendete completamente il contenuto di questo manuale (specialmente le informazioni di sicurezza) prima di intraprendere ogni azione qui contenuta.



QUESTO SEGNALE DOVREBBE METTERVI IN ALLERTA:

L'Associazione degli Ingegneri Automobilistici ha adottato questo SIMBOLO DI ALLERTA PER LA SICUREZZA per evidenziare le caratteristiche che, se **NON** seguite con attenzione, possono creare un rischio per la sicurezza. Quando vedete questo simbolo sul manuale o sulla macchina: **ALLERTA!** perché la vostra sicurezza personale e quella degli altri è coinvolta.

Seguono le definizioni dei messaggi di ALLERTA PER LA SICUREZZA e come appaiono in questo manuale:



DANGER
PERICOLO

(ROSSO)

Informazioni che, se non rispettate con attenzione, possono causare la morte!



WARNING
AVVERTENZA

(ARANCIONE)

Informazioni che, se non rispettate con attenzione, possono causare seri danni a persone o la morte!



CAUTION
ATTENZIONE

(GIALLO)

Informazioni che, se non rispettate con attenzione, possono causare danni minori o danni all'equipaggiamento.



Prima di intraprendere qualsiasi azione prevista dal presente manuale, tutti gli operatori che sono coinvolti nella preparazione o utilizzo di questo equipaggiamento devono leggere e comprendere queste istruzioni di sicurezza.

Per avvertenza e informazione, sono state posizionate delle etichette di sicurezza sul prodotto stesso per ricordare all'operatore le precauzioni di sicurezza. Se dovessero rovinarsi o diventare illeggibili, richiedetene di nuove al vostro Concessionario.



Ricordate che la maggior parte degli incidenti sono evitabili e causati da errori umani. Dovete esercitarvi a rispettare le dovute precauzioni per evitare danni all'operatore o a terzi!

Non utilizzate mai l'equipaggiamento se siete sotto l'influenza di alcool, droghe o medicinali che potrebbero alterare le vostre capacità di valutazione e/o i tempi di reazione.

Prima di utilizzare lo spargisale, allacciatevi i vestiti e raccoglietevi i capelli.

Indossate sempre degli occhiali di sicurezza con protezioni laterali quando usate o eseguite la manutenzione dello spargisale. Il mancato rispetto potrebbe comportare seri danni agli occhi.

Non tentate di sollevare lo spargisale con del materiale all'interno.

Non permettete ai bambini di utilizzare o salire sull' equipaggiamento.

Controllate l'area ove andrà utilizzato lo spargisale per accertarvi che non sussistano condizioni di rischio. Controllate sempre che lo spargisale non abbia difetti: rotture, usura, parti piegate o aree danneggiate.

Ricordate che il proprietario ha la responsabilità di fornire le informazioni circa l'utilizzo in sicurezza e la manutenzione idonea dello spargisale.

Accertatevi che non vi siano persone entro l'area di pericolo quando usate lo spargisale.

Non effettuate saldature o molature sull'equipaggiamento senza avere un estintore a portata di mano.

Controllate periodicamente l'apparecchio affinché non ci siano difetti. Le parti rotte, mancanti, usurate devono essere sostituite immediatamente. Lo spargisale o qualsiasi sua componente non devono essere modificati senza ottenerne prima l'autorizzazione dalla casa madre.

Non usate mai materiali umidi o materiali con corpi estranei in questo spargisale. Questo prodotto è stato ideato per trattare materiali asciutti, puliti e privi di liquidi.

Non lasciate materiale nella tramoggia per lunghi periodi. Fate attenzione che i prodotti sciogli ghiaccio sono igroscopici e, assorbendo l'umidità atmosferica, si induriscono.

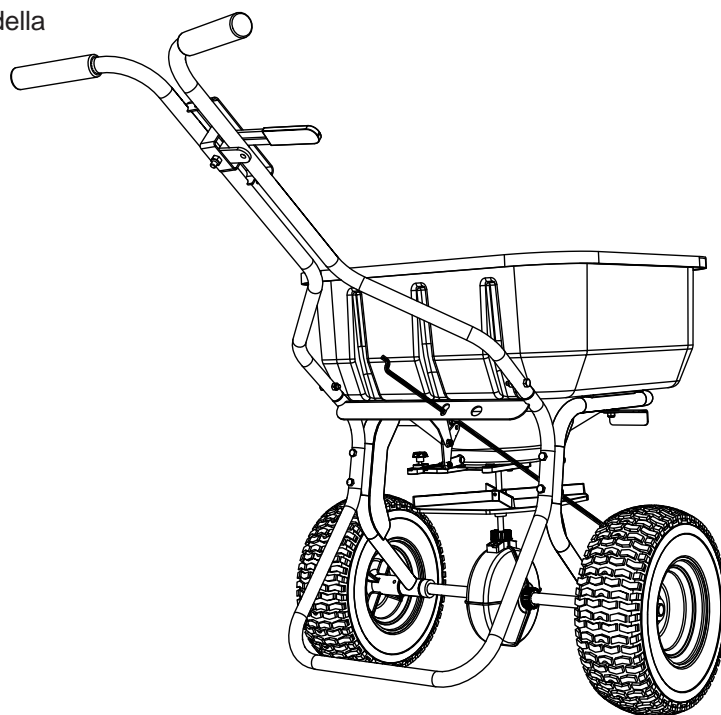


Istruzioni di montaggio dello spargisale



Modello SP-85 / SP-85SS

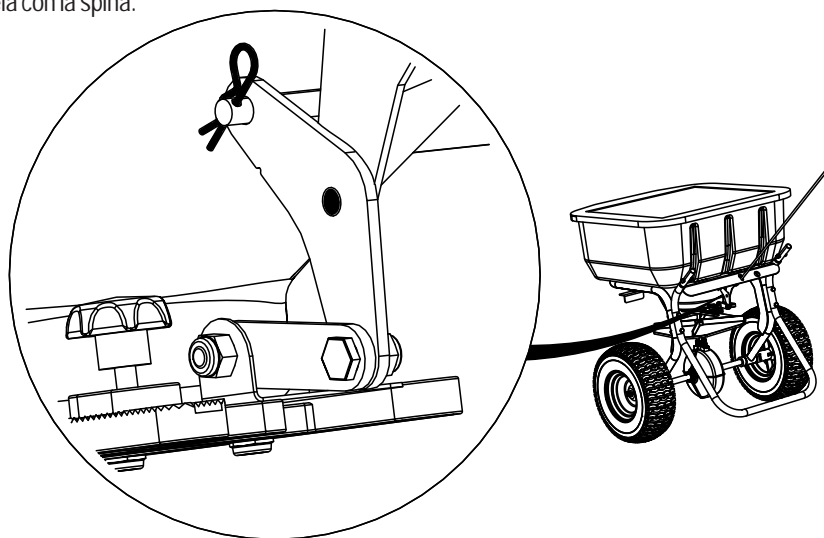
Passo 1: Da sotto (lato girante), inserite l'asta nel foro della piastra di supporto.



Passo 2:

A: Collegate l'asta al dispositivo dello sportello. Bloccatela con la spina.

B: Rimuovete la vite che fissa lo sportello al telaio.

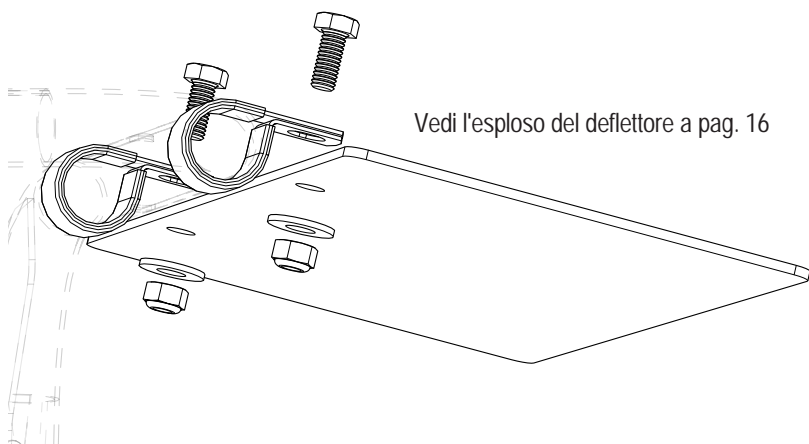
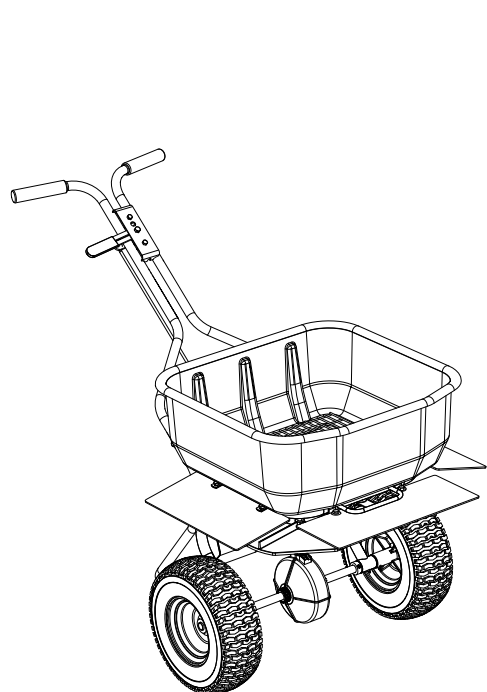
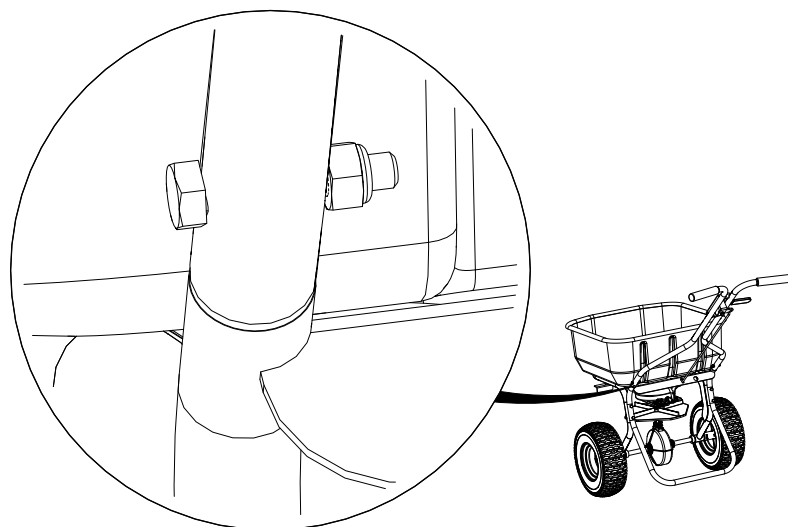
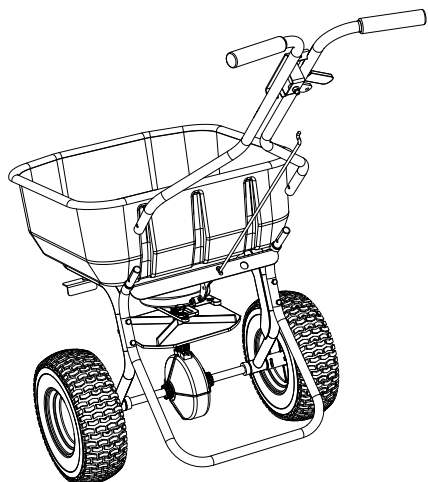


Istruzioni di montaggio dello spargisale

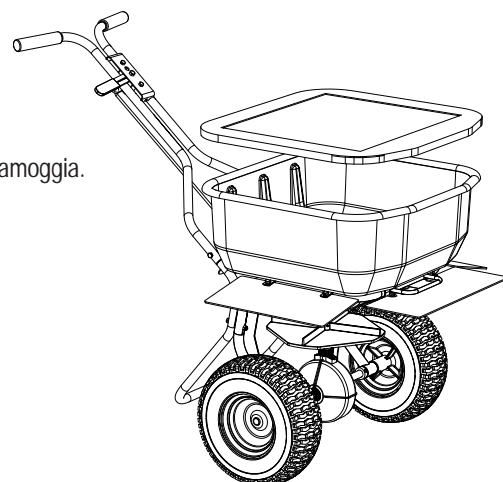
Modello SP-85 / SP-85SS

Passo 3:

- A: Collegate l'asta al manubrio.
- B: Infilate il manubrio sul telaio spargisale e fissatelo con la viteria fornita.
- C: Rimontate la vite che avevate rimosso al punto 2B.



Passo 5: Posizionate il coperchio sulla tramoggia.



Utilizzo dello spargisale

Modello SP-85 / SP-85SS

CARICAMENTO DELLO SPARGISALE

Portata tramoggia: 0,05 m³

AVVERTENZA – Non sovraccaricate lo spargisale. Riferitevi alla tabella sottostante per calcolare il peso del materiale.

<u>Materiale</u>	<u>Peso per m³</u>
Sale sfuso	1200-1400 kg

- Avvertenza – Non rimuovete mai lo spargisale dal veicolo con all'interno del materiale o potreste danneggiarlo.
- Avvertenza – Non lasciate mai del materiale all'interno della tramoggia per lunghi periodi poiché il sale è igroscopico e, assorbendo l'umidità, tende ad indurirsi.

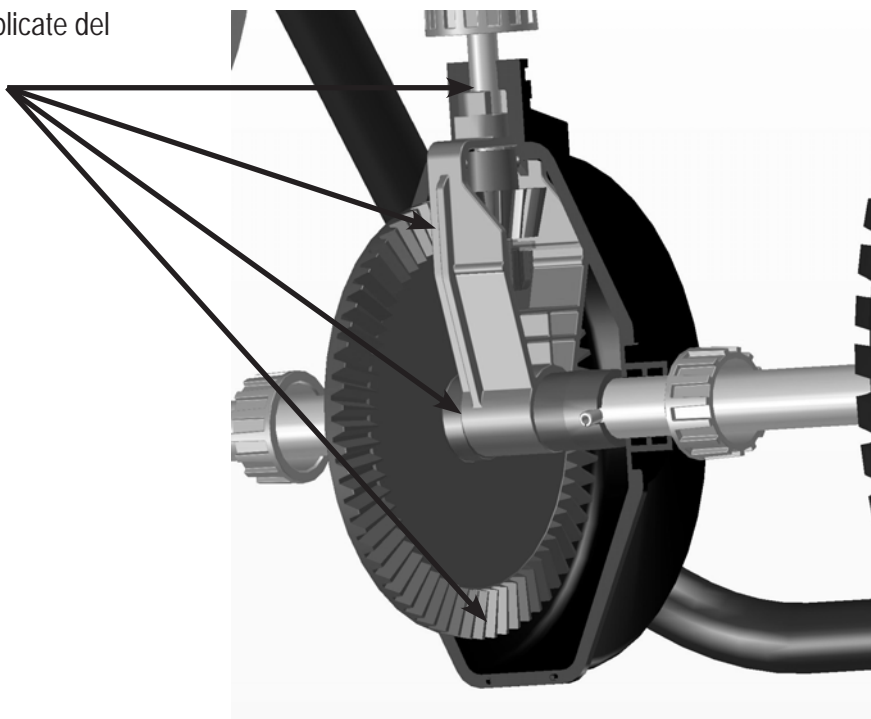
INFORMAZIONI SULLO SPARGISALE

- Per una dispersione più rada, aumentate il ritmo di camminata.
- Per una dispersione più fitta, riducete il ritmo di camminata.
- Fate attenzione quando usate lo spargisale vicino ai pedoni
- Considerate il tipo di dispersione quando siete nelle vicinanze della vegetazione.

Importante

Ingranaggi e assali vanno lubrificati e ingrassati ogni 20 ore di utilizzo.

Rimuovete il carter copriingranaggi e applicate del lubrificante spray Lube per catene.



Usate del grasso per uso generico su entrambi i punti di ingrassaggio.

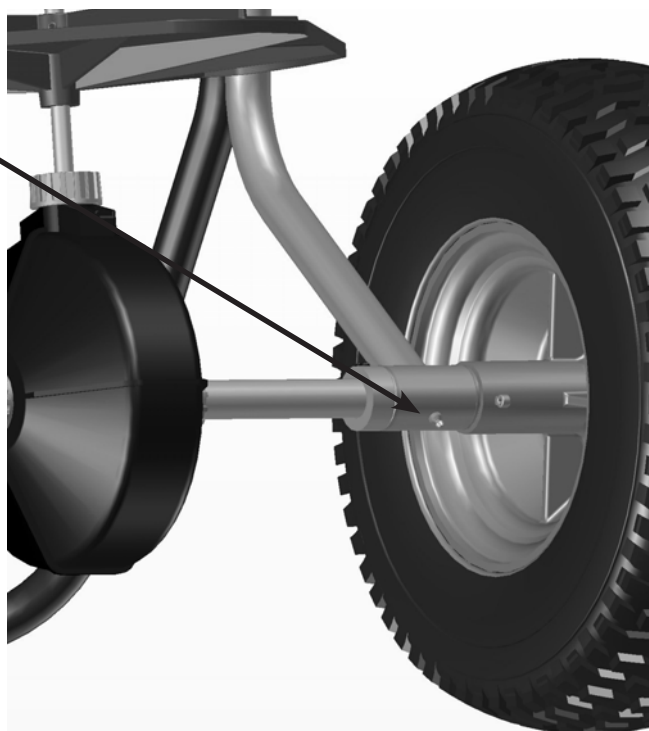
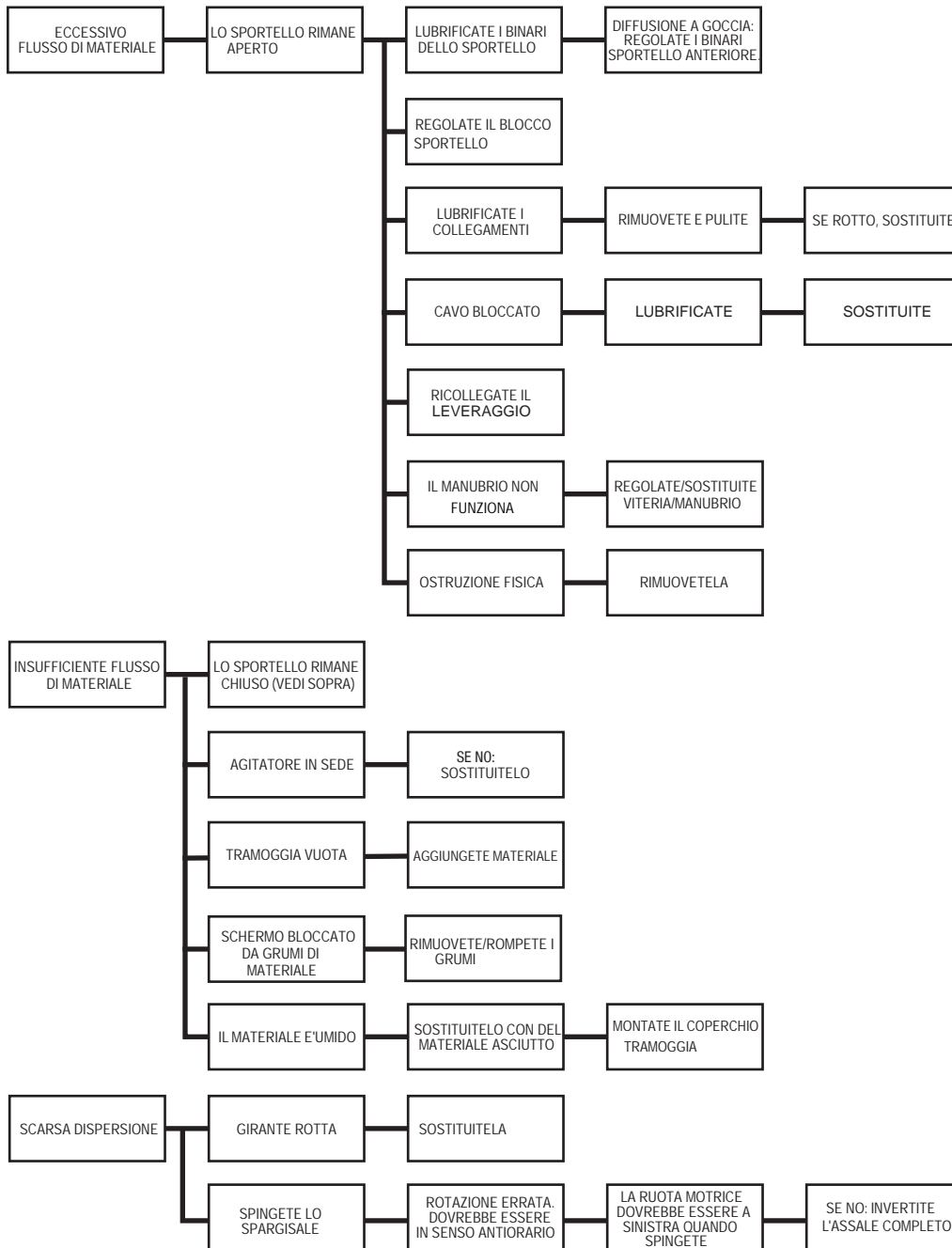


Tabella delle problematiche

Modello SP-85 / SP-85SS



Garanzia Limitata

I prodotti SnowEx sono garantiti 24 mesi dalla data di acquisto per difetti materiali derivanti da un utilizzo e da manutenzioni normali, con le limitazioni sotto riportate. La Garanzia di 24 mesi decorre dalla data di acquisto da parte dell'utilizzatore originale.

Il CERTIFICATO DI GARANZIA deve essere restituito al produttore in modo che la garanzia possa avere effetto. Tale garanzia è valida solo per l'acquirente originale. La garanzia non copre i danni derivanti da un'installazione errata, da un utilizzo errato, dalla mancanza di idonea manutenzione, da alterazioni o da riparazioni eseguite da personale o concessionari SnowEx non autorizzati. A causa della corrosività delle sostanze che possono essere cosparse con lo spargisale, SnowEx non garantisce il prodotto per danni causati da corrosione. Il reclamo in garanzia deve essere sottoposto allo stesso concessionario ove avete acquistato l'apparecchio, salvo diversa indicazione da SnowEx. SnowEx si riserva ogni diritto di determinare se la parte in oggetto è effettivamente difettosa e se si deve provvedere alla riparazione o sostituzione della stessa. Questa garanzia non copre le spese di spedizione delle parti difettose al/dal concessionario.

LIMITAZIONE DI RESPONSABILITA'

Né SnowEx né alcuna ditta ad essa affiliata può garantire o assumersi la responsabilità in merito a rendimento o a qualità oltre a quanto qui riportato. La responsabilità di SnowEx nei confronti dell'acquirente per danni non attribuibili alla produzione, alla vendita, consegna, uso o rivendita di questo spargisale sarà limitata e non eccederà i costi di riparazione o sostituzione delle parti danneggiate. SnowEx non sarà responsabile per perdita d'uso, inconvenienti o qualsiasi altro incidente, danni indiretti o consequenziali; quindi le succitate limitazioni su danni incidentali o consequenziali non possono riferirsi a voi.

NESSUN CONCESSIONARIO HA L'AUTORITA' DI RAPPRESENTARE O DI FARE PROMESSE PER CONTO DI SnowEx, O DI ALTERARE O MODIFICARE IN ALCUN MODO I TERMINI DI LIMITAZIONE DI QUESTA GARANZIA.

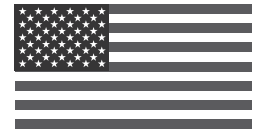
Vista d'insieme dello spargisale



Modello SP-85 / SP-85SS



QUALITY MADE
IN THE USA



800-725-8377

www.trynexusfactory.com

SnowEx  www.snowexproducts.com

MODEL NO.

SP-85SS

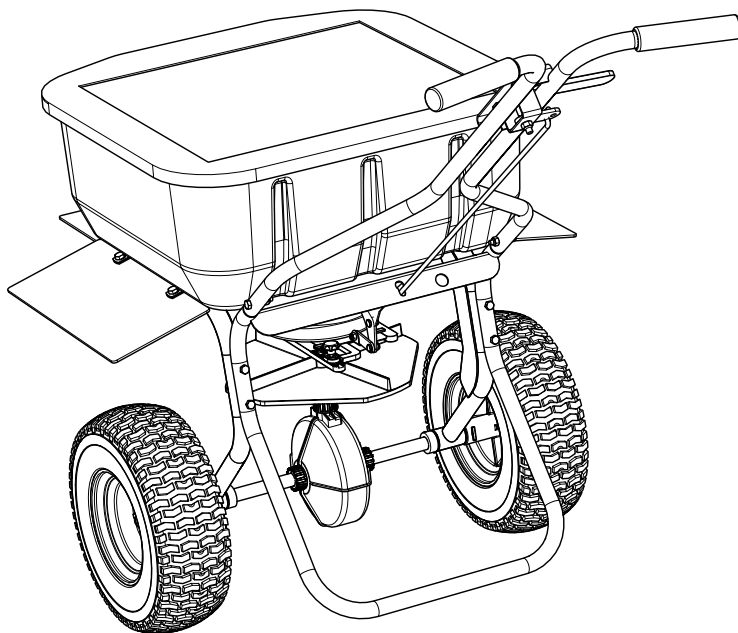
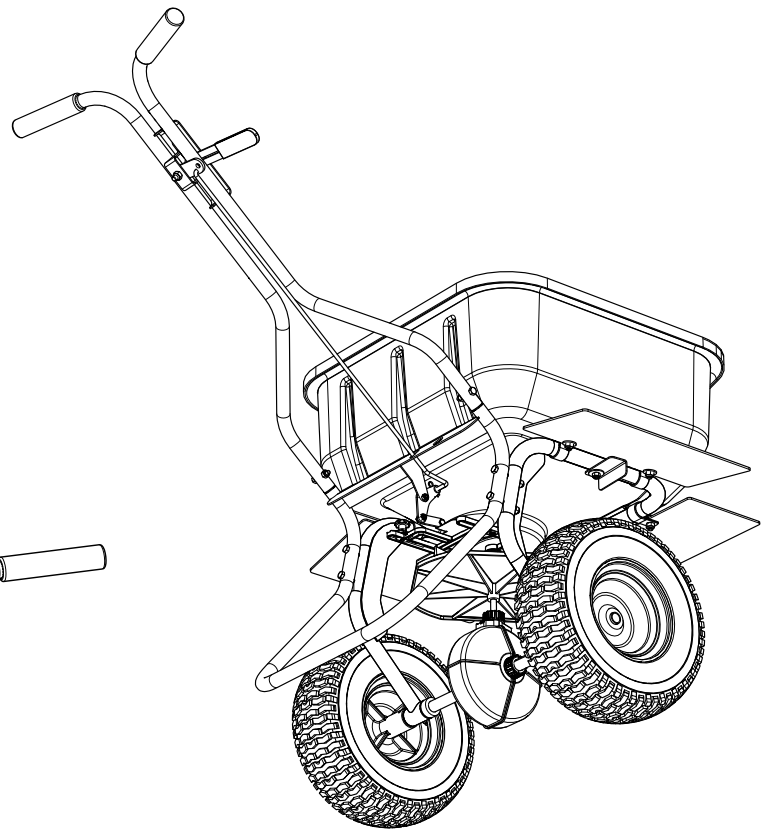
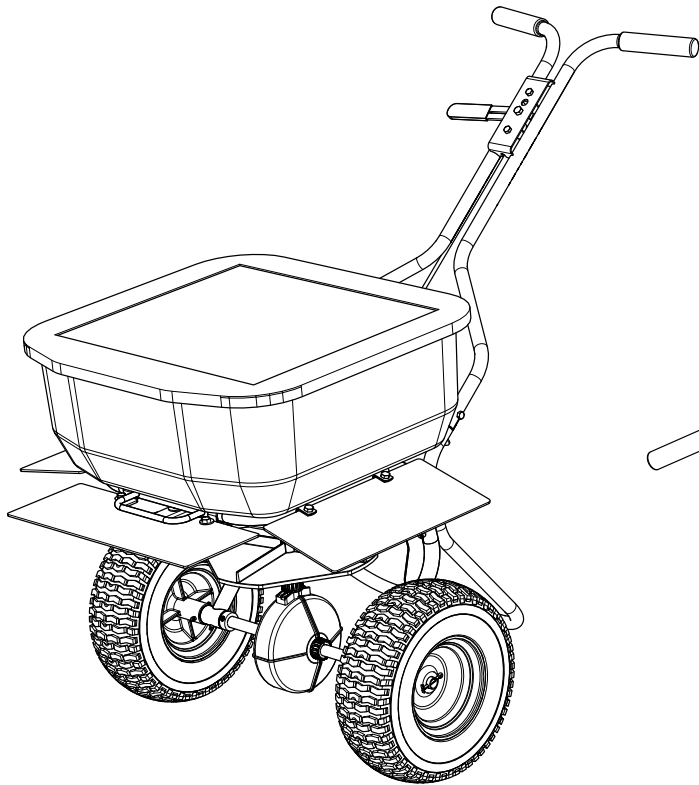


SERIAL NO. PE-100000

Max. Capacity 160 lbs.

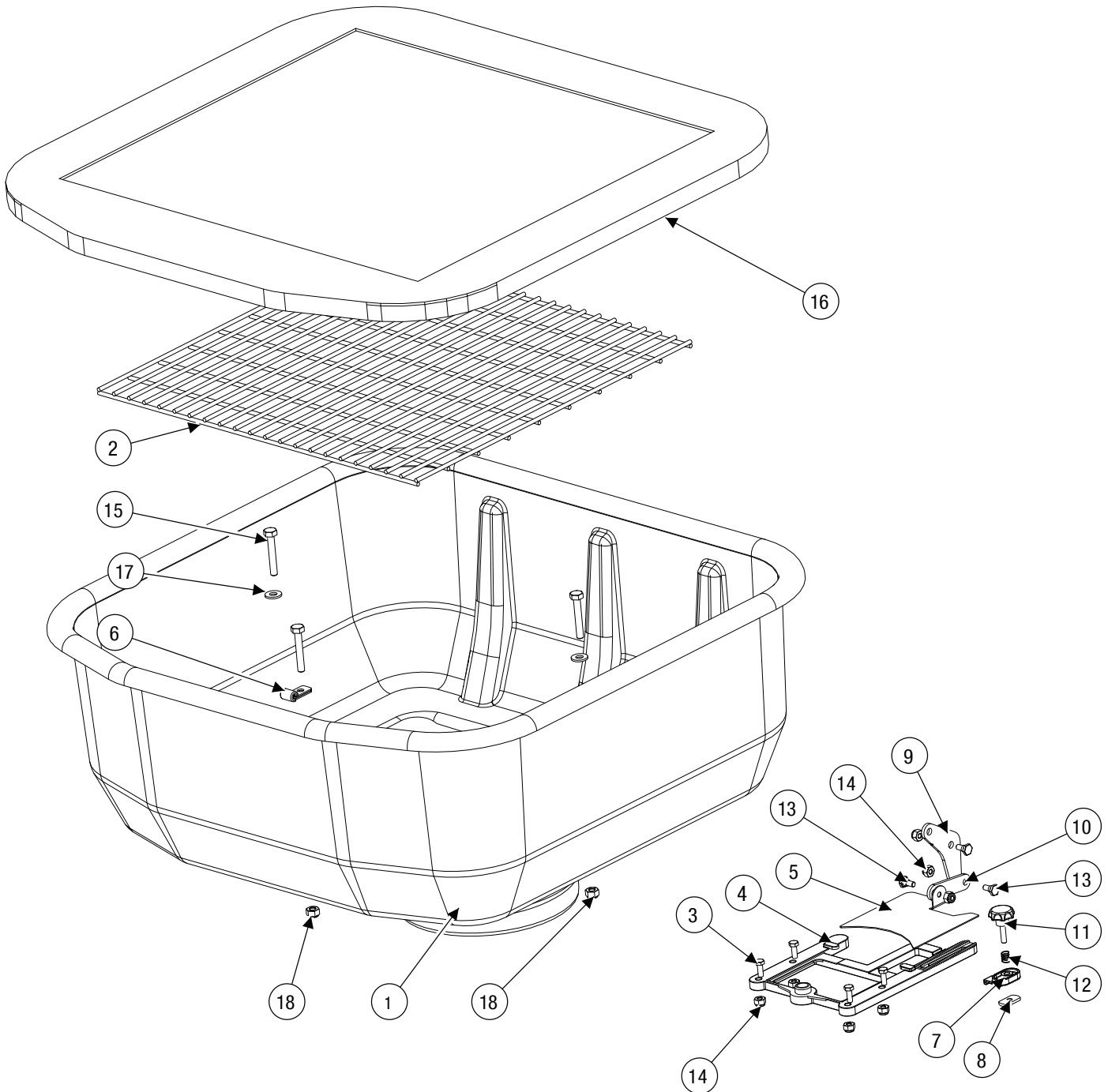
Vista d'insieme dello spargisale

Modello SP-85 / SP-85SS



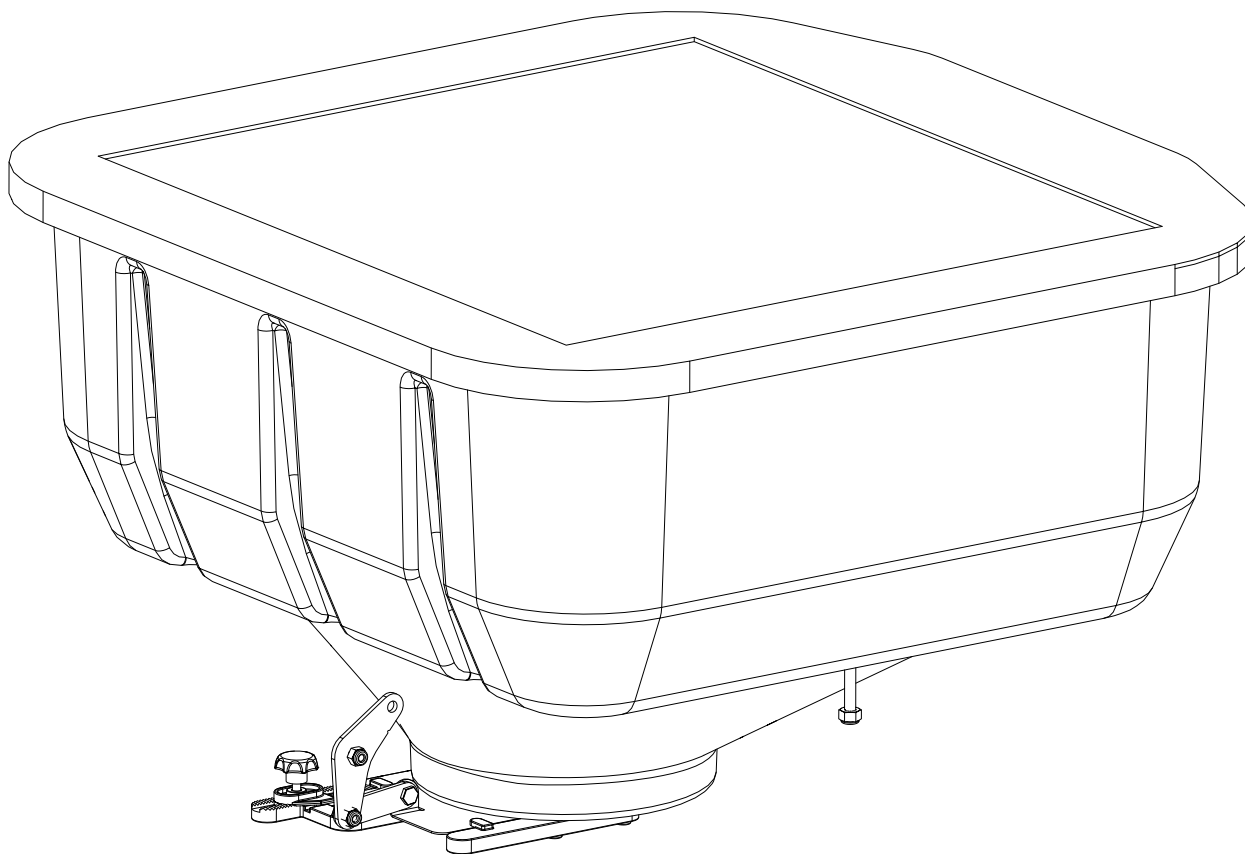
Esploso tramoggia

Modello SP-85 / SP-85SS



Esploso tramoggia

Modello SP-85 / SP-85SS



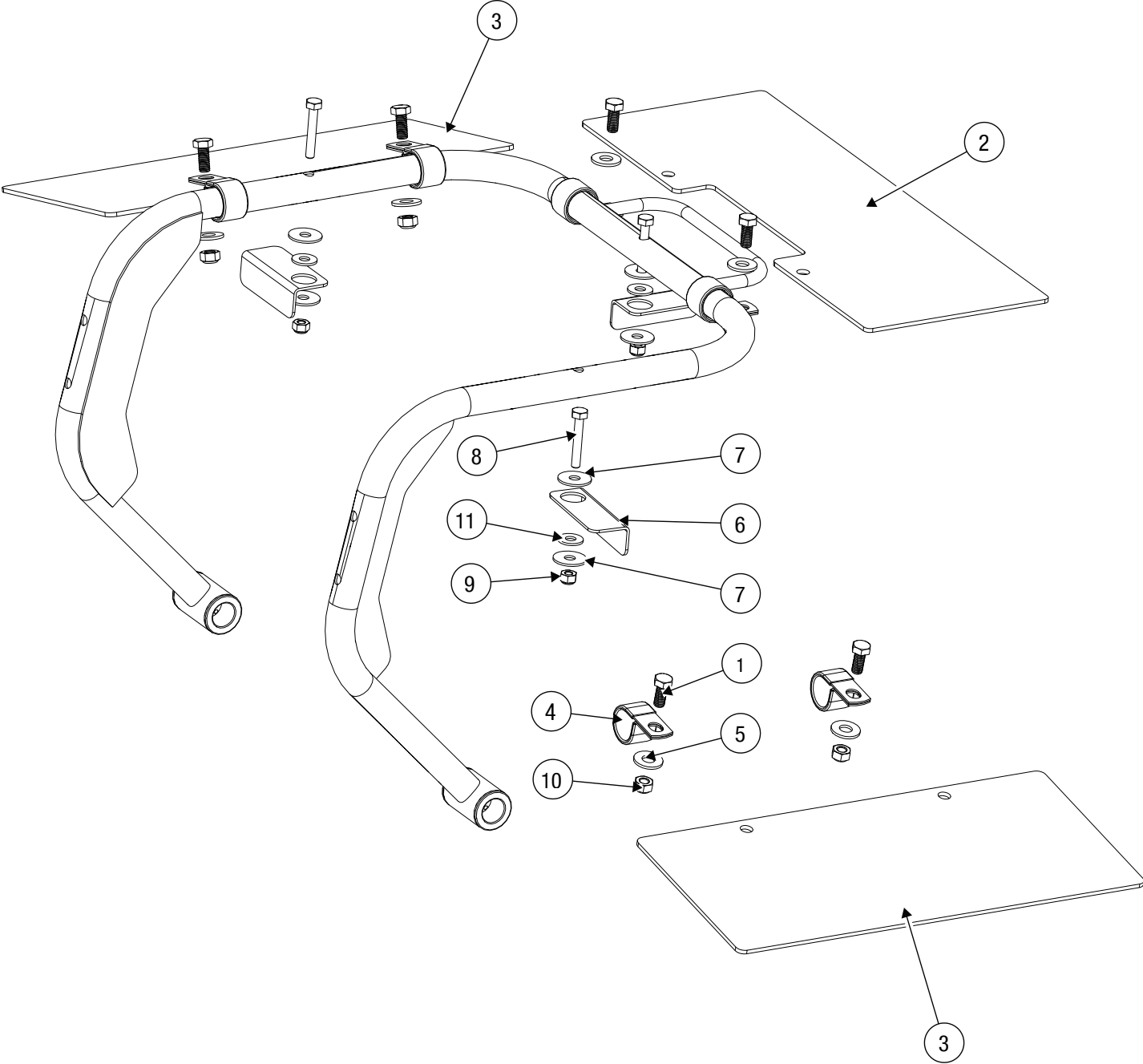
ID #	Part #	Qty
1	D5900	1
2	D5903	1
3	D5905	4
4	D5912	1
5	D5914	1
6	D5920	1
7	D5927	1

ID #	Part #	Qty
8	D5928	1
9	D5933	1
10	D5934	1
11	D5935	1
12	D5936	1
13	D5937	3
14	D5948	7

ID #	Part #	Qty
15	D5953	3
16	D6041	1
17	T15014	2
18	T15016	3

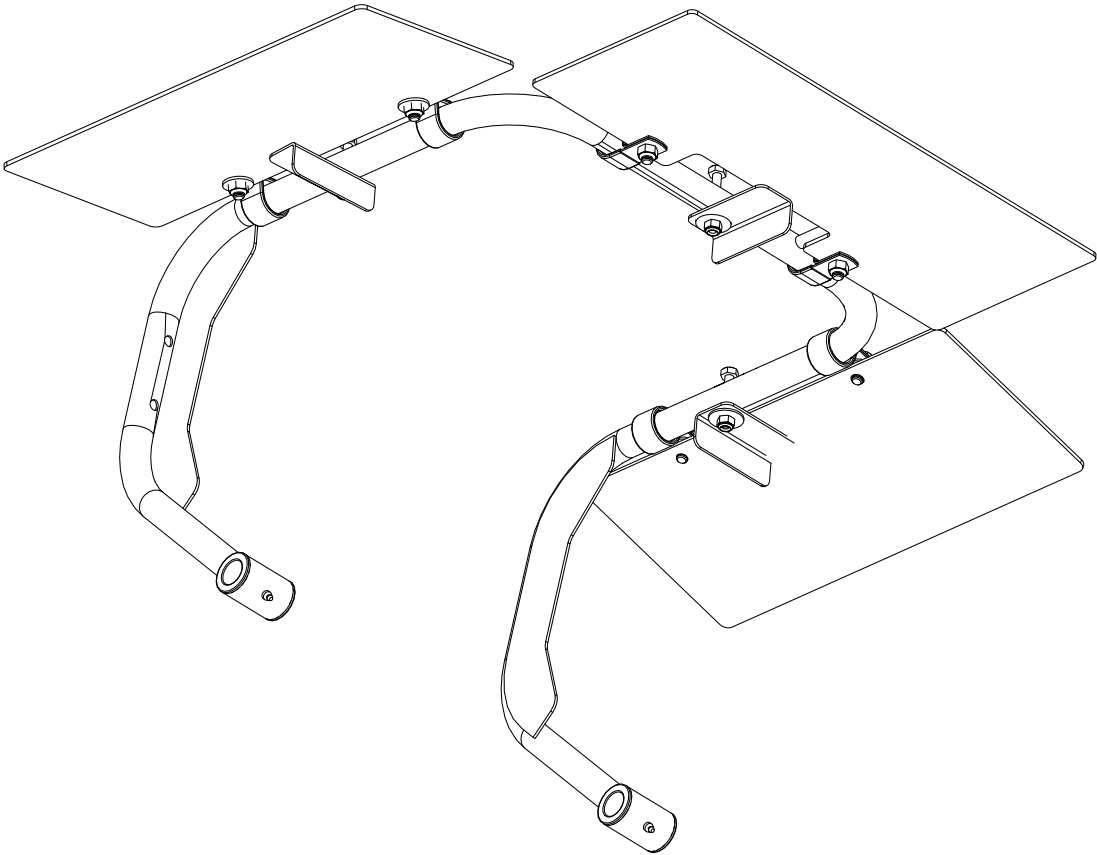
Esploso deflettore

Modello SP-85 / SP-85SS



Esploso deflettore

Modello SP-85 / SP-85SS

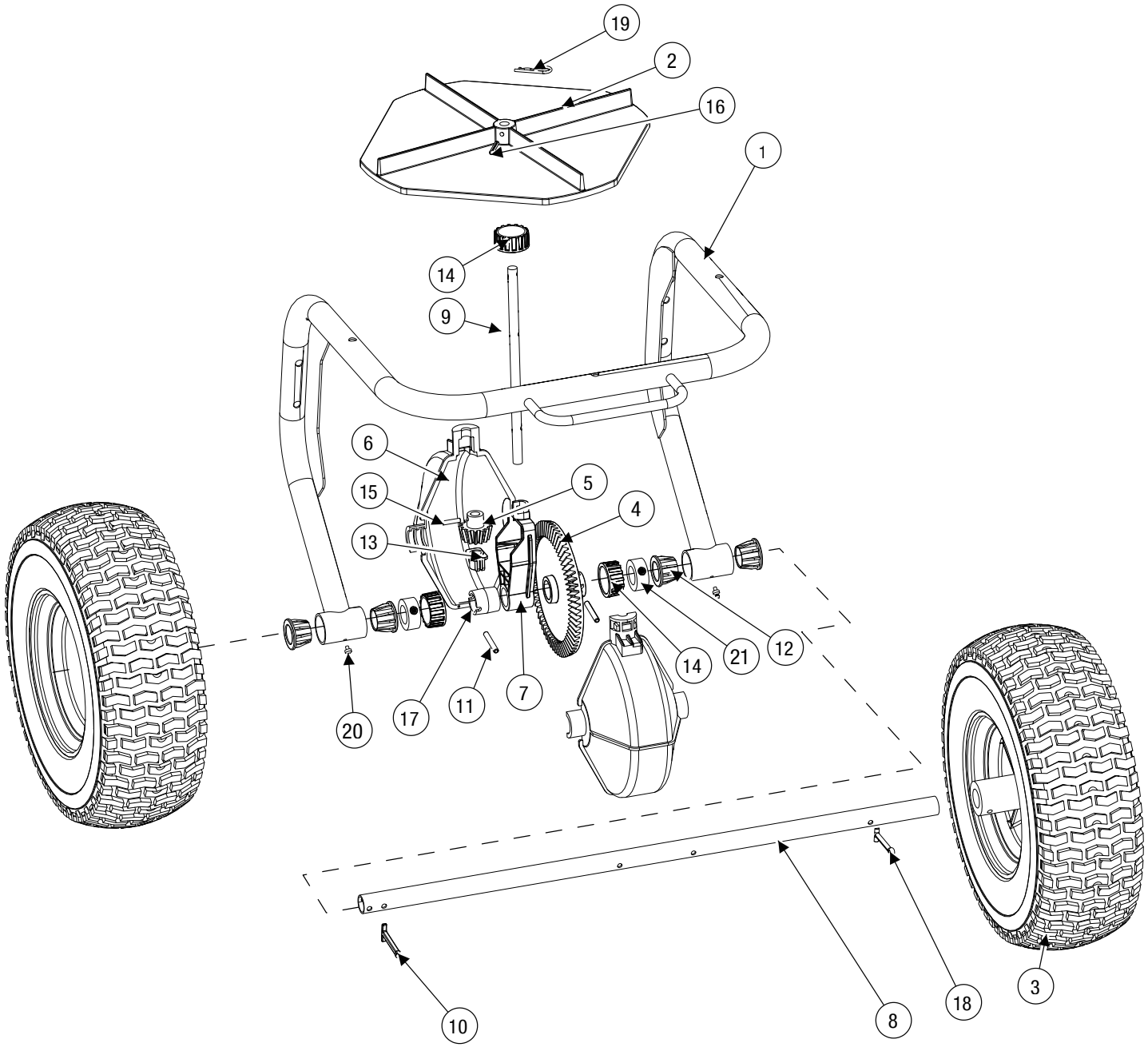


ID #	Part #	Qty
1	D5209	6
2	D5931	1
3	D5932	2
4	D5940	6
5	D5949	6
6	D5951	3

ID #	Part #	Qty
7	D5952	6
8	D5953	3
9	T15016	3
10	T15018	4
11	T15023	3

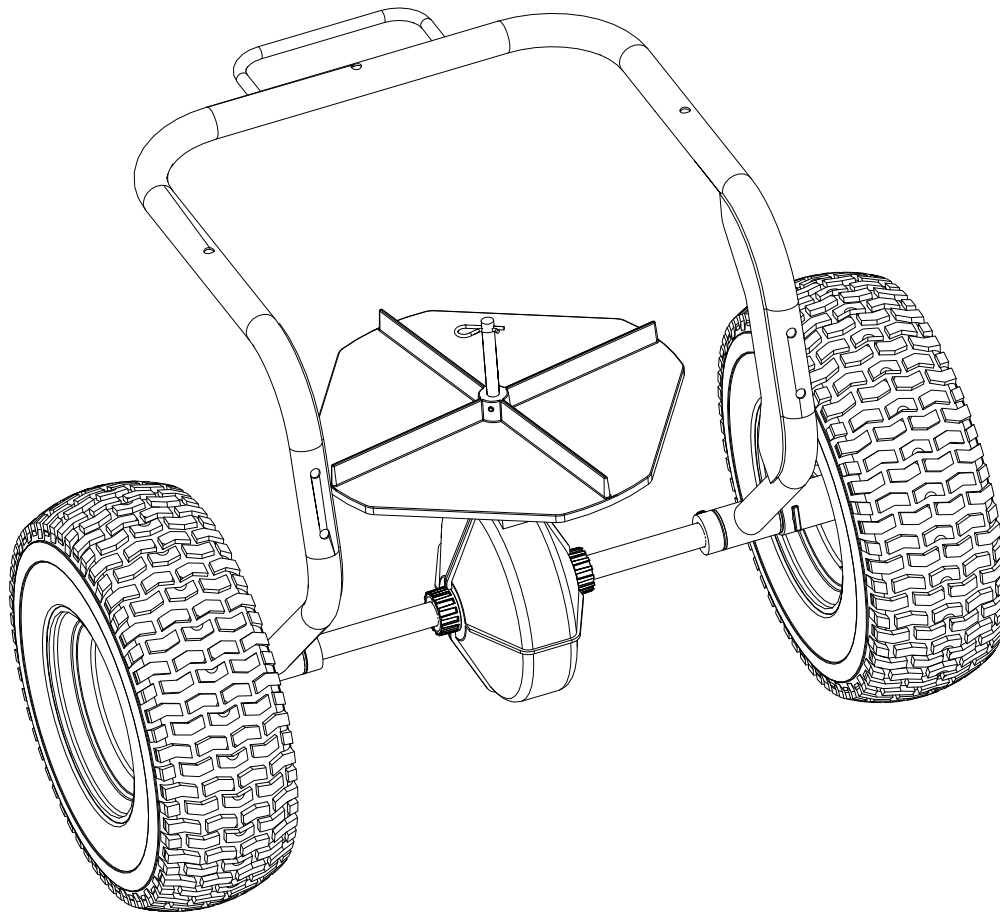
Esploso assale

Modello SP-85



Esploso assale

Modello SP-85

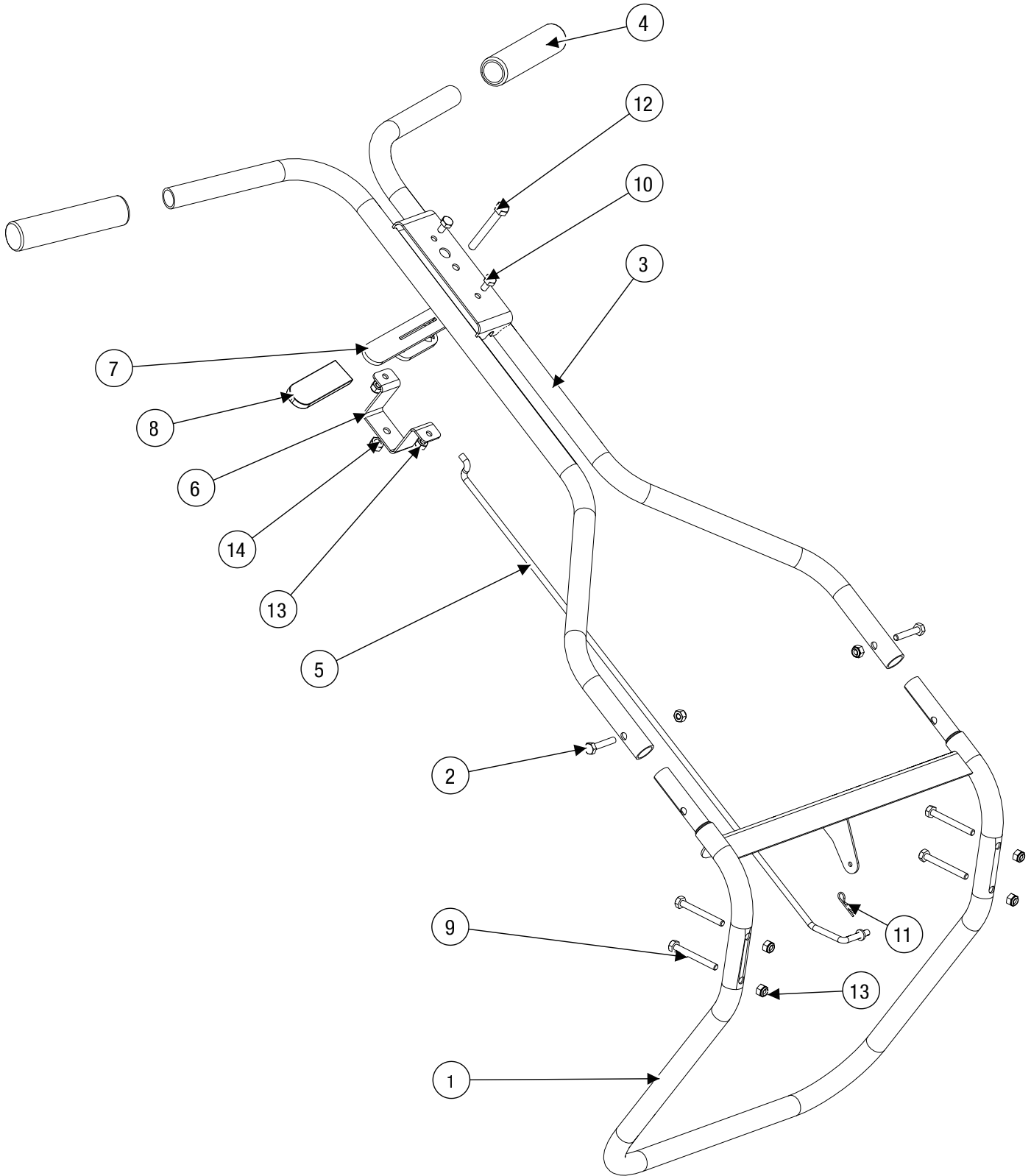


ID #	Part #	Qty
1	D5901	1
2	D5902	1
3	D5904	2
4	D5909	1
5	D5910	1
6	D5911	2
7	D5913	1
8	D5915	1
9	D5956	1
10	D5919	1
11	D5921	2

ID #	Part #	Qty
12	D5923	4
13	D5926	1
14	D5930	3
15	D5938	1
16	D5939	1
17	D5941	1
18	D5947	1
19	D5993	1
20	D5994	2
21	D6024	2

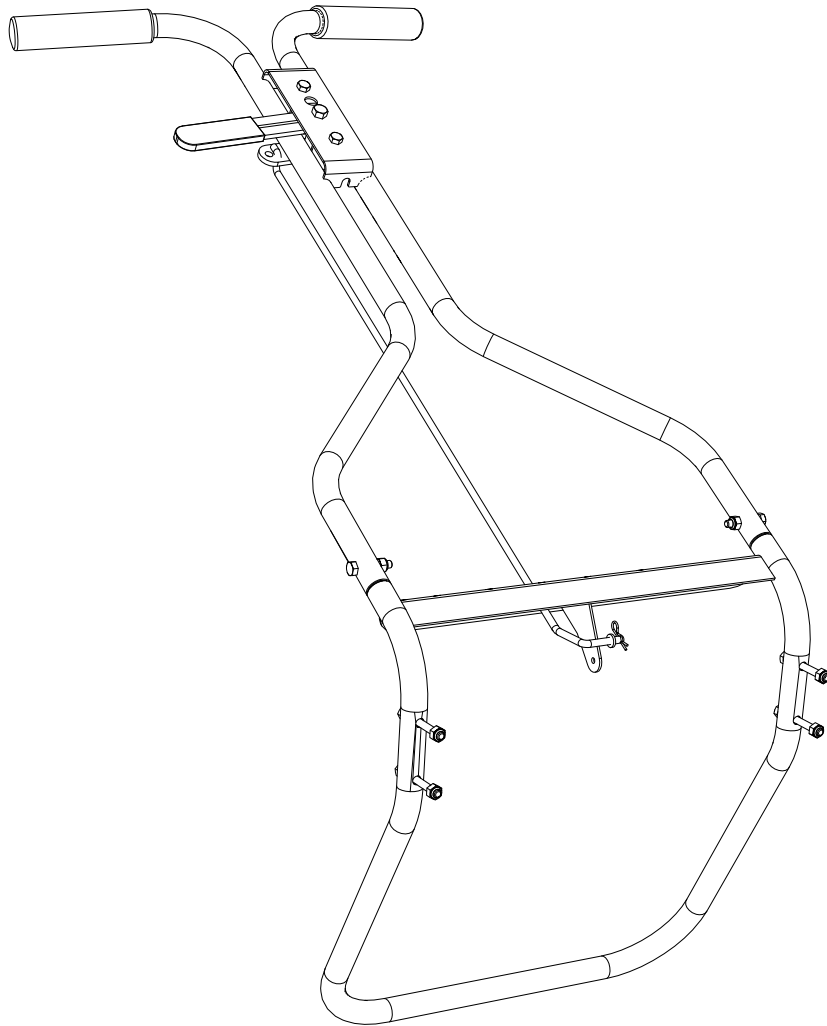
Esploso manubrio

Modello SP-85



Esploso manubrio

Modello SP-85

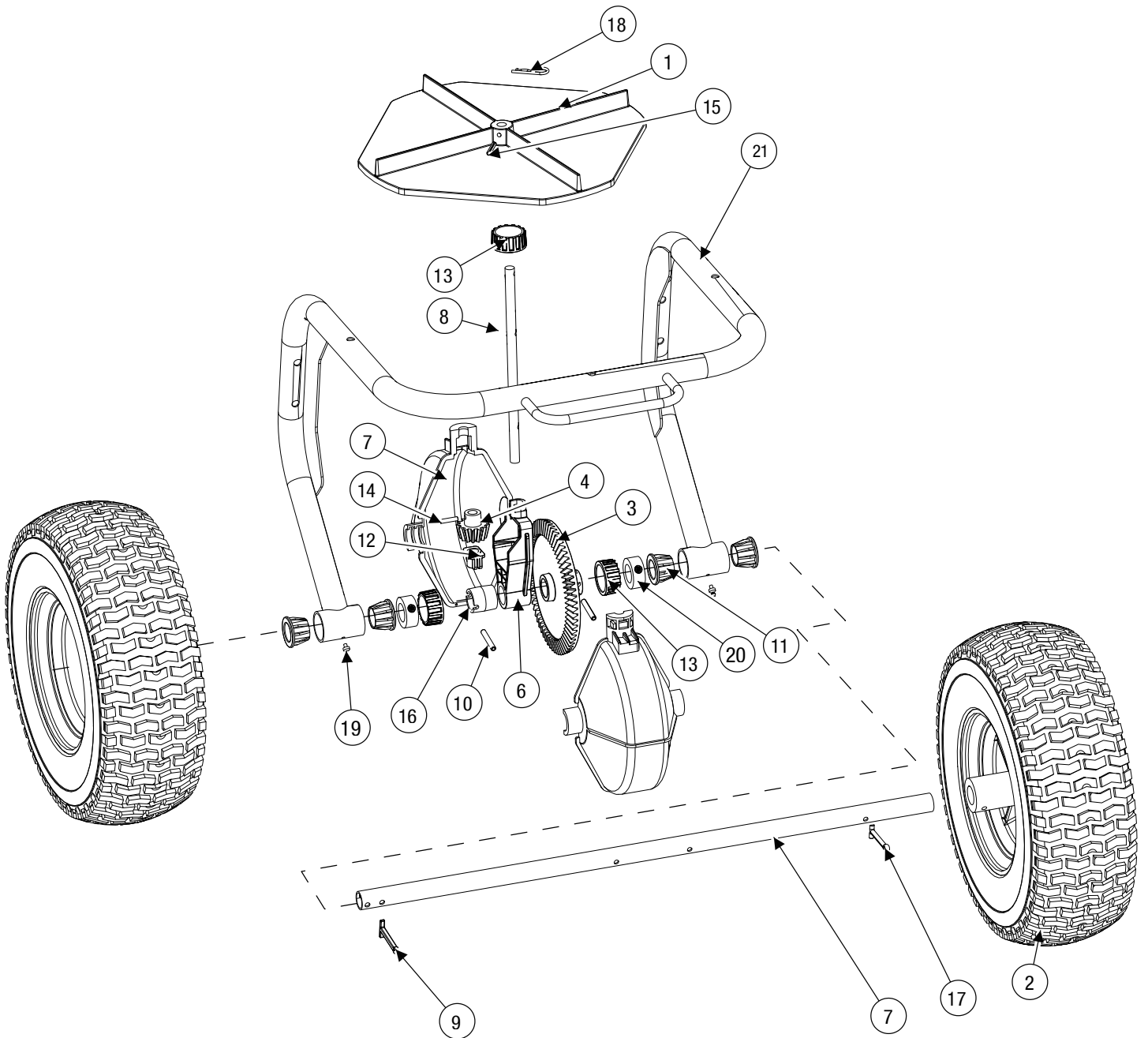


ID #	Part #	Qty
1	D5906	1
2	D5907	2
3	D5908	1
4	D5917	2
5	D5918	1
6	D5924	1
7	D5925	1
8	D5929	1

ID #	Part #	Qty
9	D5943	4
10	D5944	2
11	D5945	1
12	D5946	1
13	T15016	8
14	T15018	1

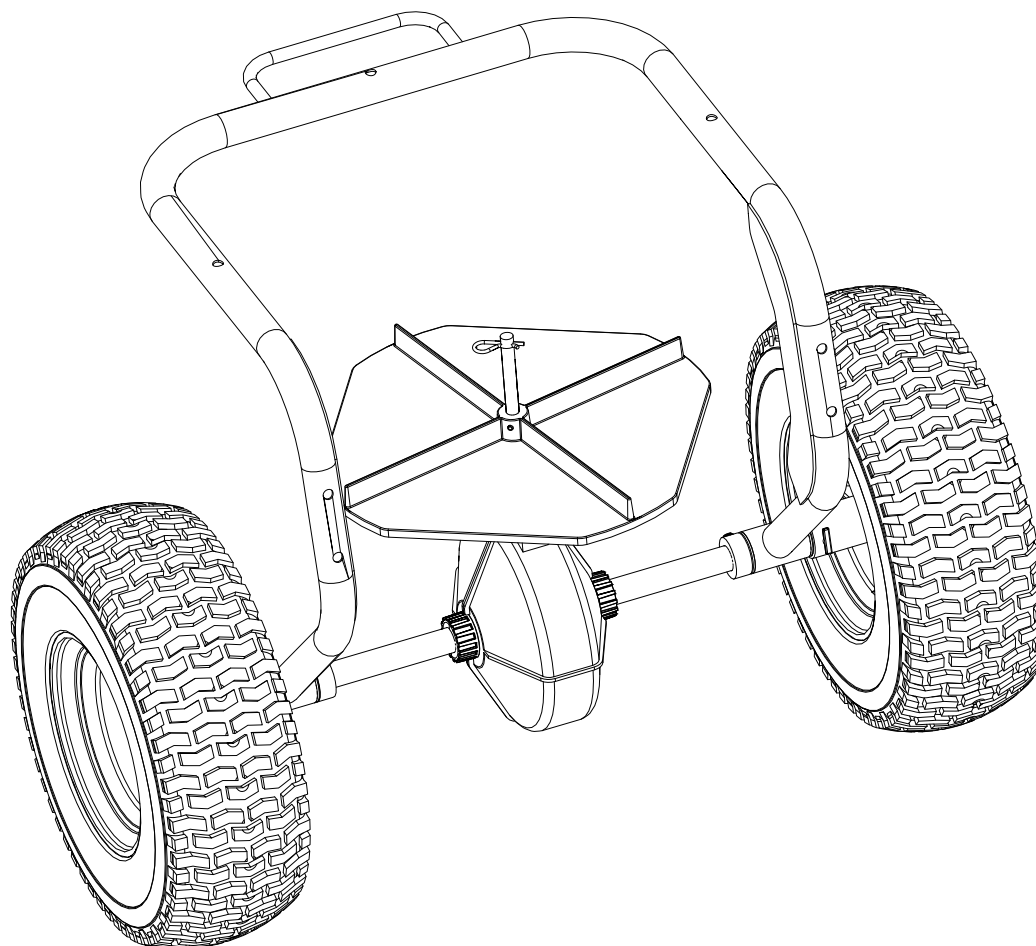
Esploso assale

Modello SP-85SS



Esploso assale

Modello SP-85SS

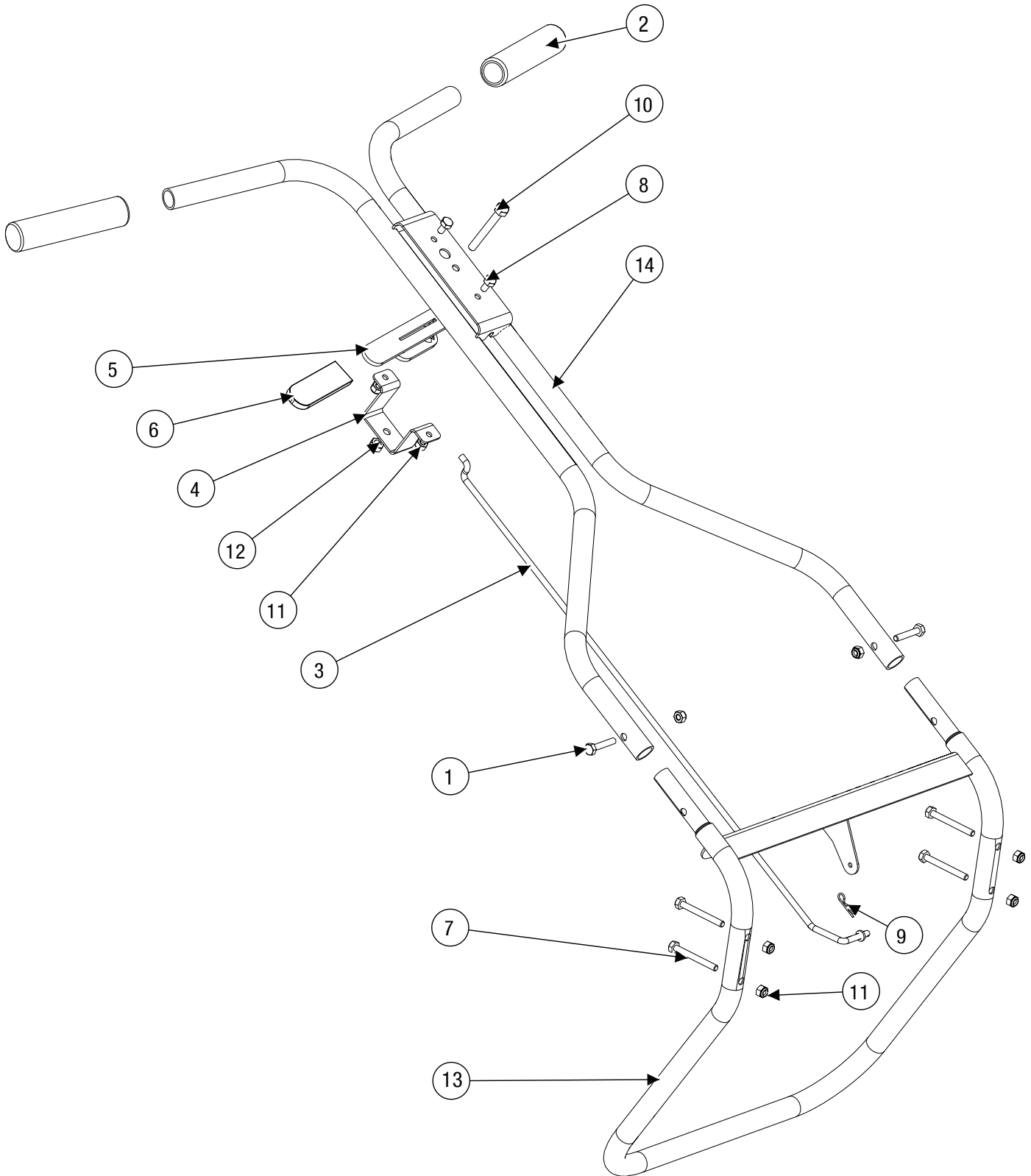


ID #	Part #	Qty
1	D5902	1
2	D5904	2
3	D5909	1
4	D5910	1
5	D5911	2
6	D5913	1
7	D5915	1
8	D5956	1
9	D5919	1
10	D5921	2
11	D5923	4

ID #	Part #	Qty
12	D5926	1
13	D5930	3
14	D5938	1
15	D5939	1
16	D5941	1
17	D5947	1
18	D5993	1
19	D5994	2
20	D6024	2
21	T30151	1

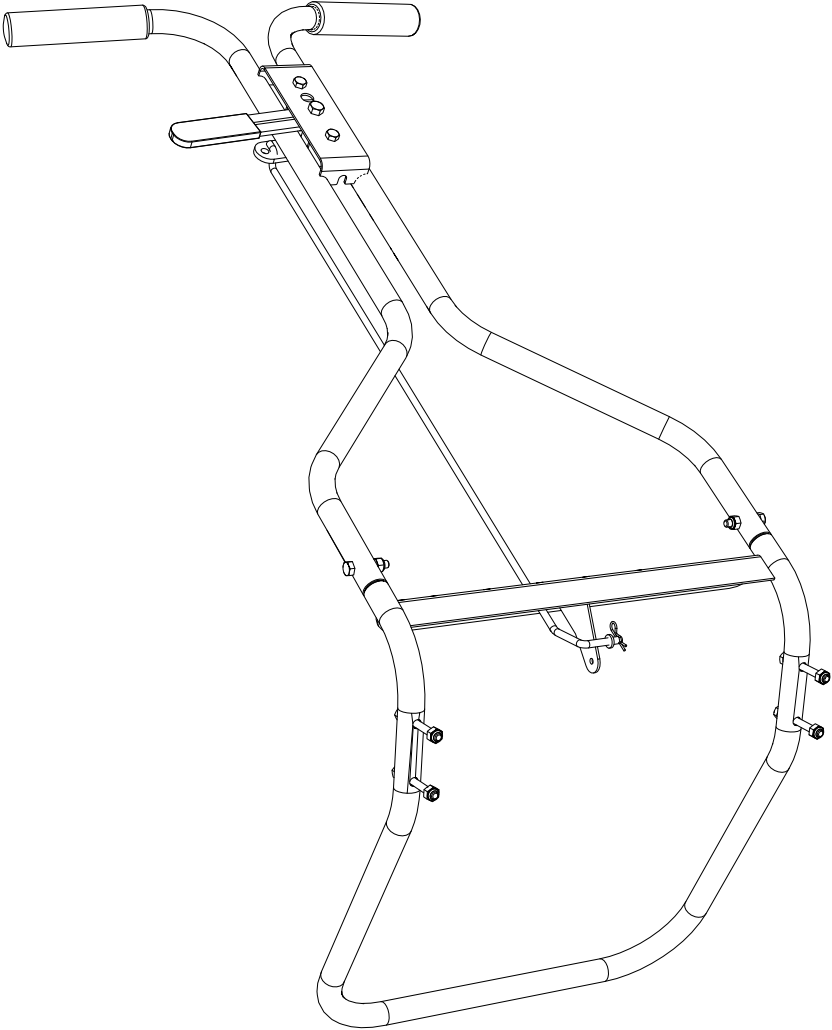
Esploso manubrio

Modello SP-85SS



Esploso manubrio

Modello SP-85SS



ID #	Part #	Qty
1	D5907	2
2	D5917	2
3	D5918	1
4	D5924	1
5	D5925	1
6	D5929	1
7	D5943	4
8	D5944	2

ID #	Part #	Qty
9	D5945	1
10	D5946	1
11	T15016	8
12	T15018	1
13	T30152	1
14	T50153	1



Year of Issue

2019

EC DECLARATION OF CONFORMITY

We,

Trynex International
531 Ajax Drive
Madison Heights, MI 48071
(248) 586-3500 Phone
(248) 586-3501 Fax

Declare under our sole responsibility that our model **SP-85** to which this declaration relates is in conformity with the **Machinery Directive 2006/42/EC** of 17 May 2006.

Per the provisions of the following standards:

- EN 12100:2010 Risk Assessment 2010-11-01
- EN 953:1997+A1:2009 Machinery Guards 2009-03-01
- EN 842:1996+A1:2008 Visual Danger Signals 2008-09-01

The Technical File is maintained at: Trynex International Inc., 531 Ajax Drive, Madison Heights, Michigan, U.S.A., 48071.

Signed as completed by:

Jon Bolinger 

Title: Sr. Site Leader / Engineering Manager

Date: 1/23/2019

SNOWEX®

Distribuito in Italia da:
SABRE ITALIA SRL
Via Spinà, 9
36033 Isola Vicentina (VI)
www.sabreitalia.com
info@sabreitalia.com
Tel. 0444 977655


SABRE ITALIA
Attrezzati per natura